

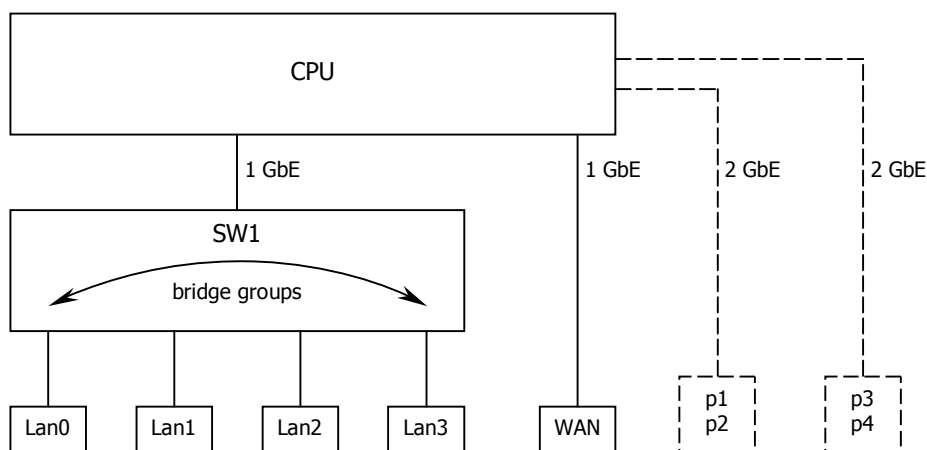
NSG-3050

Универсальный маршрутизатор и шлюз VPN

NSG-3050 — маршрутизатор среднего уровня для подключения офисов, организаций, сегментов провайдерских сетей к Интернет и корпоративным сетям по одному или нескольким каналам 1000 Мбит/с. В частности, он может эффективно использоваться для резервирования соединения через нескольких провайдеров, с собственной AS и динамической маршрутизацией BGP, или для организации VPN для работы удалённых сотрудников.



Устройство имеет 1 выделенный порт WAN и 4 порта LAN, объединённых коммутатором. Суммарная пропускная способность этих портов для трафика L3 или коммутации L2 с портами расширения — 2,5 Мбит/с. Коммутация L2 между базовыми портами, осуществляемая в терминах *bridge groups*, производится без ограничения, т.е. на максимальной физической скорости линии.



Опционально в устройство могут быть установлены ещё две 2-портовые карты расширения с медными (RJ-45) или оптическими (SFP) портами. Таким образом, суммарное число портов Gigabit Ethernet может быть доведено до 9. Также предусмотрена опция HDD или SSD для хранения значительных объёмов информации, например, журналов, образов системы для бездисковых рабочих станций и т.п.

Программное обеспечение NSG Linux 2.1 поддерживает современные технологии построения сетей IP и VPN, такие как IPv6, MPLS, динамическая маршрутизация (BGP, OSPF и др.) и маршрутизация на основе установленных правил, QoS, безопасные и небезопасные туннели различных типов (WireGuard, OpenVPN, IPsec, в т.ч. с поддержкой NAT-T и X.509, Stunnel, GRE и т.п.) и другие. Как и аппаратные разработки компании, NSG Linux продолжает развиваться в соответствии с изменяющимися потребностями заказчиков. Для администрирования используется Web-интерфейс или интерактивная консольная утилита.

Из многих известных типов VPN для новых инсталляций рекомендуется Wireguard — самая современная, защищённая, устойчивая и просто настраиваемая технология.

Устройство выпускается в корпусе формата 19" 1U с встроенным источником питания. По заказу может устанавливаться источник питания постоянного тока. Охлаждение устройства — пассивное, в том числе для комплектаций с волоконно-оптическими интерфейсами. Консольный порт выполнен в виде встроенного адаптера USB, что позволяет работать с устройством непосредственно с современных ноутбуков и ПК, не имеющих COM-порта.

В конструкции устройства использованы одноплатные компьютеры и модули сторонних производителей.

Аппаратные характеристики

- Производительность IP-маршрутизации 390 тыс.пак./с
- Производительность IPsec 560 Мбит/с (AES256–SHA256, 1 поток, расшифровка)
- Производительность Wireguard 1170 Мбит/с
- CPU 4×2,0 ГГц
- RAM DDR3 2 ГБ
- FlashROM 16 ГБ
- До 9 портов Gigabit Ethernet, в т.ч.:
 - Для портов LAN суммарная пропускная способность 1 Гбит/с и неблокируемая коммутация L2 между портами
 - Дополнительные 4 порта медные или оптические
- 2 порта USB 3.0 (внешние накопители, принтеры и др.)
- Порт HDMI (поддержка зависит от версии программного обеспечения)
- USB-консоль

Физические характеристики

- Габариты (ш×г×в, без учёта выступающих частей): 428×173×44 мм
- Масса 1,4 кг
- Электропитание: ~115...230 В переменного, 9...35 или 36...72 В постоянного тока, макс. 30 Вт
- Условия эксплуатации: температура +5...+50°C
отн. влажность 10–85%

Коды заказа

Код	Порты Gigabit Ethernet (RJ-45)	Порты Fiber Gigabit Ethernet (SFP)
NSG-3050	5	—
NSG-3050.T	7	—
NSG-3050.F	5	2
NSG-3050.TT	9	—
NSG-3050.TF	7	2
NSG-3050.FF	5	4
opt3050.24V	электропитание 9...35 В постоянного тока	
opt3050.48V	электропитание 36...72 В постоянного тока	

Комплект поставки

Устройство NSG-3050	1 шт.
Скобы монтажные	1 пара
Кабель Ethernet	1 шт.
Адаптер либо кабель питания 220В (в зависимости от модификации)	1 шт.
Паспорт устройства	1 шт.